

# Instrukcja obsługi CombiProtect

Zaktualizowano 5 maja, 2023



**CombiProtect** to urządzenie łączące w sobie bezprzewodowy czujnik ruchu o kącie widzenia 88,5° i zasięgu do 12 metrów oraz czujnik stłuczenia szkła o zasięgu do 9 metrów. Czujnik ruchu ignoruje zwierzęta, za to natychmiast wykrywa człowieka wchodzącego w obszar wykrywania. Może działać do 5 lat na fabrycznie zainstalowanej baterii i jest przeznaczony do użytku wewnątrz pomieszczeń.

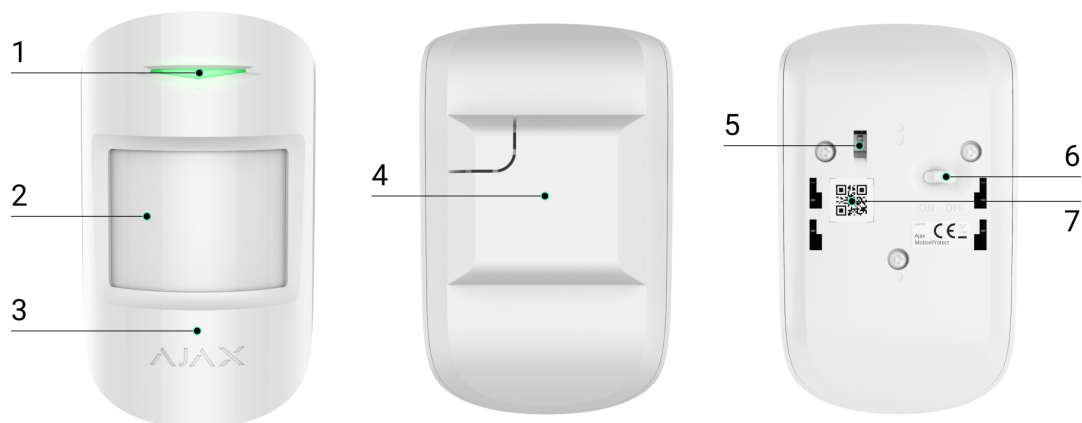
CombiProtect działa w systemie alarmowym Ajax, komunikując się z hubem za pośrednictwem bezpiecznego protokołu Jeweller. Zasięg komunikacji wynosi do 1200 metrów w terenie otwartym. Dodatkowo czujnik może być łączony z centralami alarmowymi innych producentów za pomocą modułów integrujących uartBridge lub ocBridge Plus.

Czujnik jest konfigurowany za pomocą aplikacji mobilnej Ajax dla smartfonów z systemem iOS lub Android. System informuje użytkownika o wszystkich zdarzeniach poprzez powiadomienia push, wiadomości SMS i połączenia głosowe (jeśli są aktywowane).

System alarmowy Ajax jest samowystarczalny, ale użytkownik może podłączyć go do stacji monitorowania agencji ochrony.

## Kup czujnik ruchu i stłuczenia szkła CombiProtect

### Elementy funkcjonalne



1. Wskaźnik LED
2. Obiektyw czujnika ruchu
3. Otwór mikrofonu
4. Uchwyt montażowy SmartBracket (perforowana część jest wymagana do zabezpieczenia przed sabotażem w przypadku próby demontażu czujnika)
5. Przycisk antysabotażowy
6. Przełącznik urządzenia
7. Kod QR

### Zasada działania

odpowiednią czułość.

Mikrofon elektretowy wykrywa dźwięk stłuczenia szkła. Inteligentny system rejestracji zdarzeń wymaga sekwencji dwóch dźwięków – najpierw głucho uderzenie w szybę, potem dźwięk spadających odłamków szkła. Dzięki temu czujnik nie reaguje na fałszywe alarmy.



CombiProtect nie wykrywa rozbicia szyby, jeśli jest ona pokryta jakąkolwiek folią: odporną na uderzenia, przeciwsłoneczną, dekoracyjną lub inną. W celu wykrycia stłuczenia tego typu szkła zalecamy zastosowanie bezprzewodowego czujnika otwarcia [DoorProtect Plus](#) z czujnikiem uderzenia i pochylenia.

Po wykryciu alarmu uzbrojony czujnik natychmiast przekazuje sygnał alarmowy do huba, aktywując syreny i powiadamiając użytkownika i agencję ochrony.

Jeśli tuż przed uzbrojeniem systemu czujnik wykrył ruch, system nie uzbroi się natychmiast, ale podczas kolejnego odpytania przez hub.

## Podłączanie czujnika do systemu alarmowego Ajax

Czujnik jest podłączony do huba i konfigurowany za pomocą aplikacji mobilnej systemu Ajax Security. Aby nawiązać połączenie, umieść czujnik i hub w zasięgu komunikacji radiowej i postępuj zgodnie z procedurą dodawania urządzenia.

### Przed rozpoczęciem połączenia:

1. Postępując zgodnie z instrukcją obsługi huba, zainstaluj [aplikację Ajax](#).  
Utwórz konto, dodaj huba do aplikacji i utwórz przynajmniej jedno

pomieszczenie.

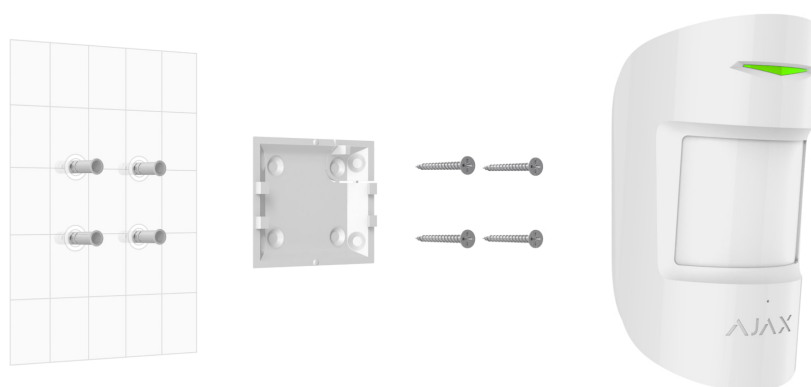
2. Włącz hub i sprawdź połączenie internetowe (przez kabel Ethernet i/lub sieć GSM).
3. Upewnij się, że hub jest rozbrojony i nie aktualizuje się, sprawdzając jego stan w aplikacji mobilnej.



Tylko użytkownicy z uprawnieniami administratora mogą dodawać urządzenie do huba

### Jak podłączyć czujnik do huba:

1. Wybierz opcję **Dodaj urządzenie** w aplikacji Ajax.
2. Nazwij urządzenie, zeskanuj lub wpisz ręcznie **kod QR** (umieszczony na obudowie i opakowaniu), a następnie wybierz pomieszczenie instalacji.
3. Wybierz **Dodaj** – rozpocznie się odliczanie.
4. Włącz urządzenie.



Aby nastąpiło wykrycie i sparowanie, czujnik musi się znajdować w zasięgu sieci bezprzewodowej huba (w jednym chronionym obiekcie).

Żądanie połączenia do huba przesyłane jest w momencie włączenia urządzenia.


Jeśli połączenie z centralką Ajax Hub nie powiodło się, wyłącz czujnik na 5 sekund i spróbuj ponownie.

Czujnik podłączony do centrali pojawi się na liście urządzeń w aplikacji. Aktualizacja stanu czujnika na liście zależy od czasu odpytywania urządzenia ustawionego w ustawieniach huba – domyślnie jest to 36 sekund.

## Podłączanie czujników do systemów alarmowych innych firm

Aby podłączyć czujnik do centrali alarmowej innej firmy za pomocą modułu integracji [uartBridge](#) lub [ocBridge Plus](#), postępuj zgodnie z zaleceniami zawartymi w instrukcji urządzenia.

## Stany

1. Urządzenia 
2. CombiProtect


Parametr	Wartość
Temperatura	<p>Temperatura czujnika. Mierzona na procesorze i zmienia się stopniowo.</p> <p>Dopuszczalny błąd pomiaru pomiędzy wartością w aplikacji a temperaturą otoczenia wynosi 2°C.</p> <p>Wartość jest aktualizowana, gdy tylko czujnik wykryje zmianę temperatury o co najmniej 2°C.</p> <p>Można skonfigurować scenariusz według temperatury, aby sterować urządzeniami automatyzacji</p> <p><a href="#">Dowiedz się więcej</a></p>
Siła sygnału Jewellera	Siła sygnału pomiędzy hubem a czujnikiem
Stan naładowania akumulatora	<p>Poziom naładowania baterii urządzenia Wartość procentowa</p> <p><a href="#">Jak wyświetlany jest poziom naładowania baterii w aplikacjach</a></p>

	<u>Ajax</u>
Obudowa	Tryb zabezpieczenia przeciwsabotażowego reagujący na oderwanie lub uszkodzenie obudowy czujnika
Opóźnienie na wejście, sek.	Czas opóźnienia przy wejściu
Opóźnienie na wychodzeniu, sek.	Czas opóźnienia przy wyjściu
ReX	Wyświetla status użycia <u>podwajacza zasięgu sygnału ReX</u>
Połączenie	Status połączenia pomiędzy hubem a czujnikiem
Czułość czujnika ruchu	Poziom czułości czujnika ruchu
Czujnik ruchu jest zawsze aktywny	Jeśli opcja jest włączona, czujnik ruchu jest zawsze uzbrojony
Czułość czujki zbitcia szkła	Poziom czułości czujnika stłuczenia szkła
Czujnik zbitcia szyby zawsze aktywna	Jeśli opcja jest włączona, czujnik stłuczenia szkła jest zawsze uzbrojony
Tymczasowe wyłączenie urządzenia	<p>Pokazuje status funkcji czasowej dezaktywacji urządzenia:</p> <ul style="list-style-type: none"> <li>• <b>Nie</b> – urządzenie działa normalnie i przesyła wszystkie zdarzenia</li> <li>• <b>Tylko pokrywa</b> – administrator huba wyłączył powiadomienia o otwarciu obudowy</li> <li>• <b>Całkowicie</b> – urządzenie jest całkowicie wyłączone z działania systemu przez administratora huba. Urządzenie nie wykonuje poleceń systemowych i nie zgłasza alarmów ani innych zdarzeń</li> <li>• <b>Wg liczby alarmów</b> – urządzenie jest automatycznie wyłączone po przekroczeniu liczby alarmów (określonej w ustawieniach dla opcji Automatyczna dezaktywacja urządzeń). Funkcja jest konfigurowana w aplikacji Ajax PRO</li> </ul>
Aktualizacja	Wersja oprogramowania sprzętowego czujnika
ID urządzenia	Identyfikator urządzenia

Nr. urządzenia

Numer pętli (strefy) urządzenia

## Konfiguracja czujnika

1. Urządzenia 

2. CombiProtect

3. Ustawienia 

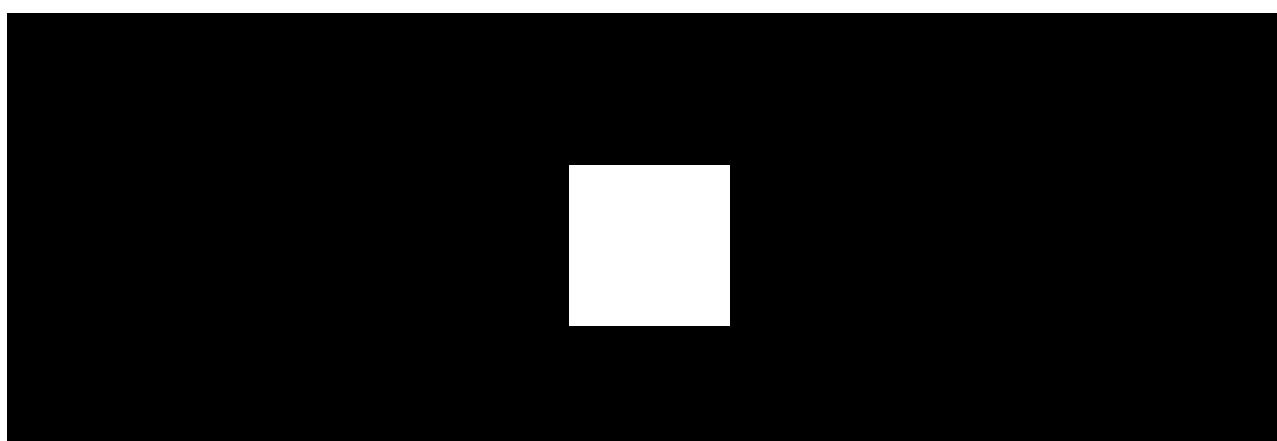
Ustawienie	Wartość
Pierwsze pole	Nazwa czujnika, można edytować
Pomieszczenie	Wybór wirtualnego pomieszczenia, do którego jest przypisane urządzenie
Opóźnienie na wejście, sek.	Wybór czasu opóźnienia na wejście
Opóźnienie na wychodzeniu, sek.	Wybór czasu opóźnienia na wyjście
Opóźnienia w Trybie nocnym	Opóźnienie włączone podczas korzystania z Trybu nocnego
Uzbrojenie w Trybie nocnym	Po włączeniu czujnik uzbraja się, gdy działa Tryb nocny
Wskazania LED alarmów	<p>Umożliwia wyłączenie migania wskaźnika LED podczas alarmu. Dostępne dla urządzeń z oprogramowaniem sprzętowym w wersji 5.55.0.0 lub nowszej</p> <p><b><u><a href="#">Jak znaleźć wersję oprogramowania sprzętowego lub identyfikator czujnika bądź urządzenia?</a></u></b></p>
Czujnik ruchu	Jeśli opcja jest włączona, czujnik ruchu będzie aktywny
Czułość czujnika ruchu	<p>Wybór poziomu czułości czujnika ruchu:</p> <ul style="list-style-type: none"> <li>• Wysoka</li> <li>• Normalna</li> </ul>

	<ul style="list-style-type: none"> <li>• Niska</li> </ul> <p><b><u>Dlaczego czujniki ruchu reagują na zwierzęta i jak tego uniknąć</u></b></p>
Czujnik ruchu jest zawsze aktywny	Jeśli opcja jest włączona, czujnik zawsze wykrywa ruch
Czujka zbitcia szkła	Jeśli opcja jest włączona, czujnik stłuczenia szkła będzie aktywny
Czułość czujki zbitcia szkła	<p>Wybór poziomu czułości czujnika stłuczenia szkła:</p> <ul style="list-style-type: none"> <li>• Wysoka</li> <li>• Normalna</li> <li>• Niska</li> </ul>
Czujka zbitcia szyby zawsze aktywna	Jeśli opcja jest włączona, czujnik zawsze wykrywa stłuczenie szkła
Alarm głośny po alarmie	Jeśli opcja jest włączona, <b><u>syreny dodane do systemu</u></b> włączają się po wykryciu ruchu
Alarm głośny po wykrycia stłuczenia szyby	Jeśli opcja jest włączona, <b><u>syreny dodane do systemu</u></b> włączają się po wykryciu stłuczenia szkła
Test siły sygnału Jewellera	Przełącza czujnik w tryb testu siły sygnału
Test zasięgu detekcji czujnika	Przełącza czujnik na test obszaru wykrywania
Test tłumienia sygnału	Przełącza czujnik w tryb testu zanikania sygnału (dostępny w czujnikach z <b>oprogramowaniem sprzętowym w wersji 3.50 lub nowszą</b> )
Tymczasowe wyłączenie urządzenia	<p>Umożliwia użytkownikowi odłączenie urządzenia bez usuwania go z systemu.</p> <p>Dostępne są dwie opcje:</p> <ul style="list-style-type: none"> <li>• <b>Całkowicie</b> – urządzenie nie będzie wykonywać poleceń systemowych ani uczestniczyć w scenariuszach automatyzacji, a system będzie ignorował alarmy urządzenia i inne powiadomienia</li> </ul>



	<ul style="list-style-type: none"> <li>• <b>Tylko obudowa centrali</b> – system będzie ignorował tylko powiadomienia o próbie sabotażu urządzenia</li> </ul> <p><b><u>Dowiedz się więcej o tymczasowej dezaktywacji urządzeń</u></b></p> <p>System może również automatycznie dezaktywować urządzenia po przekroczeniu określonej liczby alarmów</p> <p><b><u>Dowiedz się więcej o automatycznej dezaktywacji urządzeń</u></b></p>
Instrukcja użytkownika	Otwiera przewodnik użytkownika czujnika
Usuń urządzenie	Odłącza czujnik od huba i usuwa jego ustawienia

## Wskazanie



00:00

00:03

Zdarzenie	Wskazanie	Uwaga
Włączenie czujnika	Świeci się na zielono przez około jedną sekundę	
Podłączenie czujnika do <b>huba, <u>ocBridge Plus</u></b> lub <b><u>uartBridge</u></b>	Świeci się ciągle przez kilka sekund	
Aktywacja alarmu/zabezpieczenia przed	Świeci się na zielono przez około jedną sekundę	Alarm jest wysyłany raz na 5 sekund

sabotażem		
Bateria wymaga wymiany	Podczas alarmu powoli zapala się na zielono i gaśnie	Wymiana baterii czujnika została opisana w instrukcji <u><a href="#">wymiany baterii</a></u>

## Testowanie czujnika

System alarmowy Ajax umożliwia przeprowadzanie testów w celu sprawdzenia funkcjonalności podłączonych urządzeń.

Testy nie rozpoczynają się natychmiast, ale w ciągu 36 sekund przy ustawieniach domyślnych. Czas uruchomienia zależy od ustawień okresu odpytywania czujnika (akapit dotyczący ustawień „**Jeweller**” w ustawieniach huba).

### Test siły sygnału Jewellera

### Test zasięgu detekcji czujnika

- Glass break detection zone Test
- Motion detection zone Test

### Test tłumienia sygnału

## Instalowanie czujnika

## Wybór miejsca instalacji

Kontrolowany obszar i skuteczność systemu alarmowego zależy od lokalizacji czujnika.



Urządzenie przeznaczone wyłącznie do pracy wewnątrz pomieszczeń.

Miejsce instalacji CombiProtect zależy od odległości od huba oraz obecności przeszkód utrudniających transmisję sygnału radiowego: ściany, podłogi, duże obiekty znajdujące się w pomieszczeniu.



Sprawdź poziom sygnału w miejscu instalacji

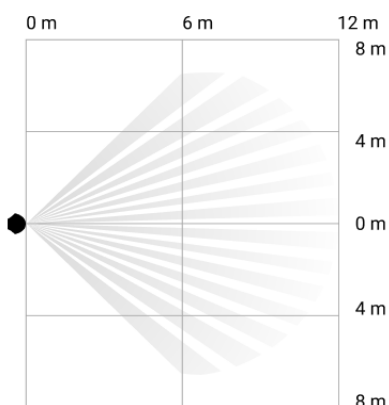
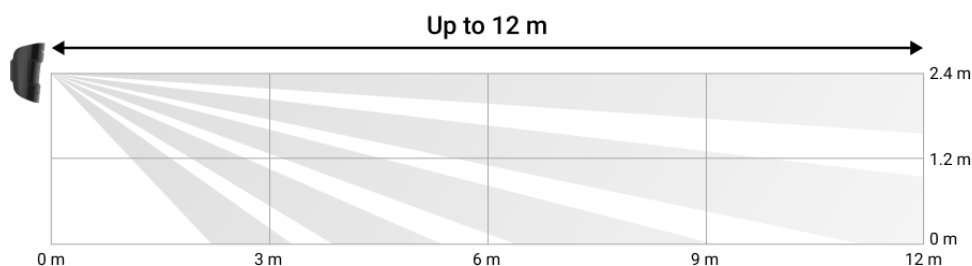
Jeśli poziom sygnału jest niski (jedna kreska), to nie można zagwarantować stabilnej pracy systemu alarmowego. Podejmij wszelkie możliwe kroki, aby poprawić jakość sygnału! Najprostszy sposób to przesunięcie urządzenia – czasami nawet 20 cm może znacząco poprawić jakość odbioru.

Jeśli po przeniesieniu urządzenia poziom sygnału nadal jest niski, zastosuj podwajacz zasięgu sygnału radiowego ReX.

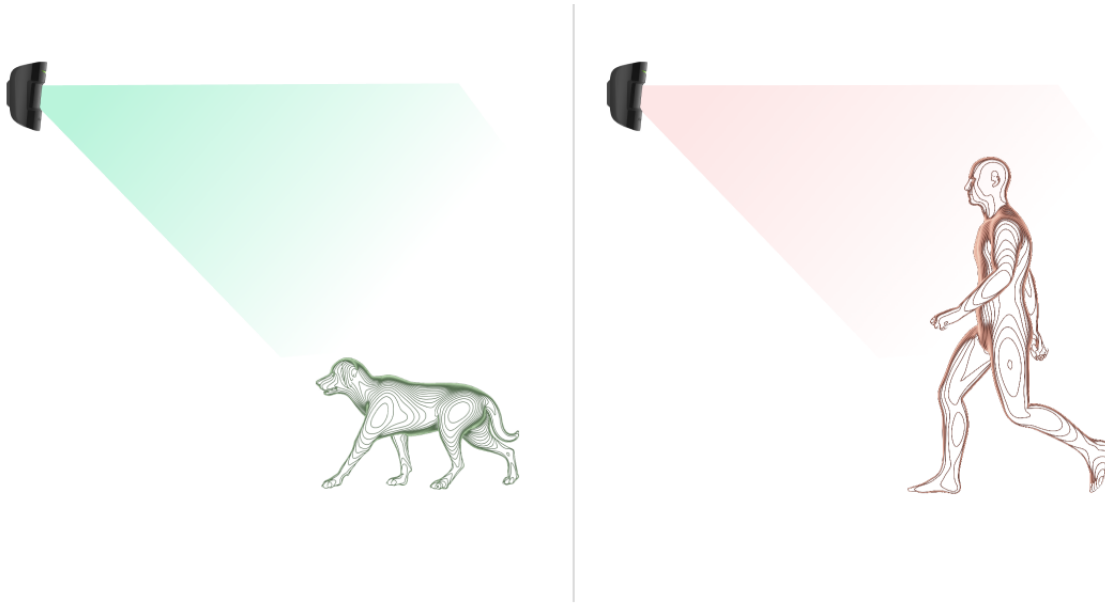
Kierunek obiektywu czujnika powinien być prostopadły do prawdopodobnej drogi wejścia do pomieszczenia. Mikrofon czujnika powinien być ustawiony pod kątem nie większym niż 90 stopni w stosunku do okna.

Upewnij się, że żadne meble, rośliny domowe, wazony, elementy dekoracyjne lub szklane nie zasłaniają pola widzenia czujnika.

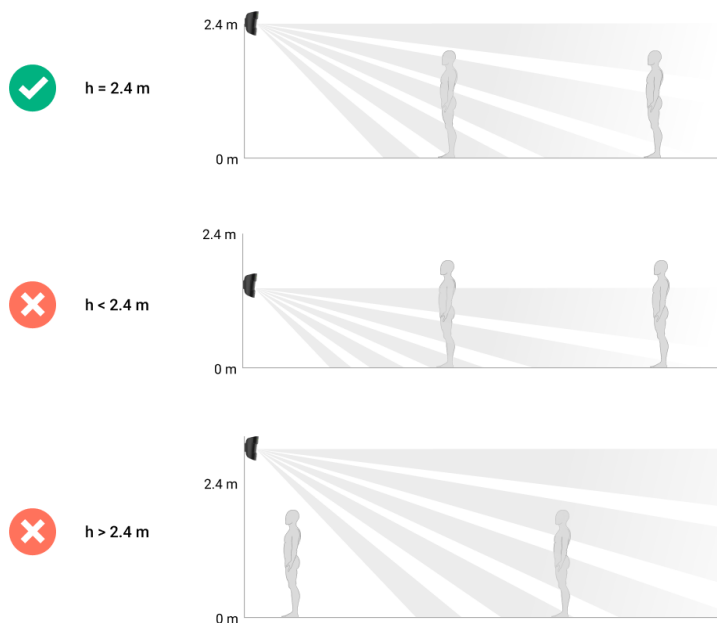
Zalecamy montaż czujnika na wysokości 2,4 metra.



Jeśli czujnik nie zostanie zainstalowany na zalecanej wysokości, zmniejszy to obszar wykrywania i pogorsza działanie funkcji ignorowania zwierząt.



### Dlaczego czujniki ruchu reagują na zwierzęta i jak tego uniknąć

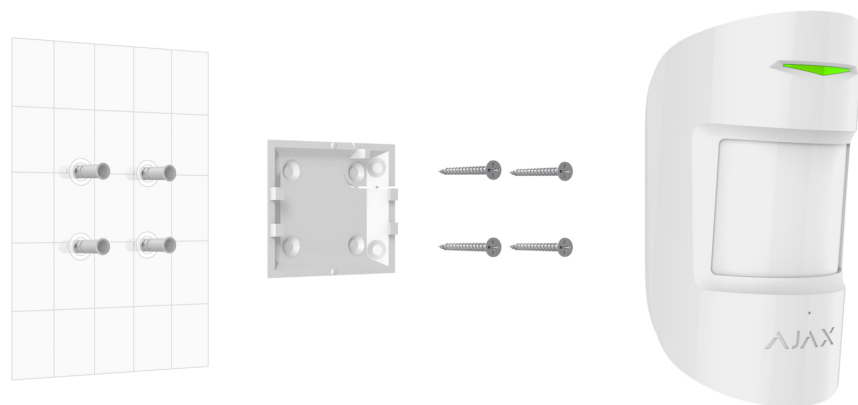


## Instalacja czujnika



Przed zainstalowaniem czujnika upewnij się, że wybrana lokalizacja jest optymalna i zgodna z wytycznymi zawartymi w niniejszej instrukcji

Czujnik CombiProtect można instalować na pionowej powierzchni lub w rogu pomieszczenia.



1. Przymocuj uchwyt SmartBracket do powierzchni za pomocą dołączonych śrub, używając co najmniej dwóch punktów mocowania (w tym jednego nad zabezpieczeniem przed sabotażem). Jeśli wybierzesz inny sposób mocowania, upewnij się, że nie uszkodzi to ani nie zdeformuje panelu.



Dwustronna taśma klejąca może być używana tylko do tymczasowego zamocowania czujnika. Taśma z czasem wyschnie, co może spowodować upadek czujnika i wyzwolenie alarmu. Ponadto urządzenie może spaść w wyniku potrącenia lub uderzenia.

2. Umieść czujnik w uchwycie. Gdy czujnik jest zamocowany w SmartBracket, miga dioda LED – to informacja, że zabezpieczenie przed sabotażem czujnika jest zamknięte.

Jeśli lampka kontrolna czujnika nie zapala się po zainstalowaniu w SmartBracket, sprawdź tryb zabezpieczenia przed sabotażem w [aplikacji Ajax](#), a następnie zamocowanie uchwytu.

Jeśli czujnik zostanie oderwany od powierzchni lub wyjęty z uchwytu, otrzymasz powiadomienie.

### **Nie instaluj czujnika:**

1. poza budynkiem (na zewnątrz);
2. w kierunku okna, co może wystawić soczewkę czujnika na bezpośrednie działanie promieni słonecznych;

3. naprzeciwko dowolnego obiektu o szybko zmieniającej się temperaturze (np. grzejniki elektryczne i gazowe);
4. naprzeciwko poruszających się obiektów o temperaturze zbliżonej do temperatury ludzkiego ciała (falujące zasłony nad grzejnikiem);
5. naprzeciwko powierzchni odbijających światło (lustra);
6. w miejscach o szybkiej cyrkulacji powietrza (wentylatory, otwarte okna lub drzwi);
7. w pobliżu jakichkolwiek metalowych przedmiotów lub lusterek powodujących tłumienie i ekranowanie sygnału;
8. w jakimkolwiek pomieszczeniu o temperaturze i wilgotności poza dopuszczalnym zakresem;
9. bliżej niż 1 m od huba.

## Konserwacja czujnika

Regularnie sprawdzaj poprawność działania czujnika CombiProtect.

Na bieżąco czyść obudowę czujnika z kurzu, pajęczyn i innych zanieczyszczeń. Używaj miękkiej i suchej ściereczki do konserwacji sprzętu.

Nie używaj do czyszczenia czujnika żadnych substancji zawierających alkohol, aceton, benzynę i inne aktywne rozpuszczalniki. Przetrzyj soczewkę bardzo ostrożnie i delikatnie – zarysowania plastiku mogą spowodować zmniejszenie czułości czujnika.

Fabrycznie zainstalowana bateria zapewnia do 5 lat autonomicznej pracy (z częstotliwością odpytywania przez hub co 3 minuty). Jeśli bateria czujnika jest rozładowana, system alarmowy wyśle odpowiednie powiadomienia, a dioda LED płynnie zapali się i zgaśnie, gdy czujnik wykryje ruch lub zadziała zabezpieczenie przed sabotażem.

Aby wymienić baterię, wyłącz urządzenie, poluzuj trzy śruby i zdejmij przedni panel czujnika. Wymień baterię na nową typu CR123A, zwróć uwagę na polaryzację.

**Jak długo urządzenia Ajax działają na bateriach i co ma na to wpływ**

## Dane techniczne

Element wykrywający	Sensor PIR (ruch) mikrofon elektretowy (stłuczenie szkła)
Zasięg wykrywania ruchu	Do 12 m
Kąty widzenia czujnika ruchu (w poziomie / w pionie)	88.5° / 80°
Czas na wykrycie ruchu	Od 0,3 do 2 m/s
Odporność na zwierzęta	Tak, waga do 20 kg, wysokość do 50 cm <b><u>Dlaczego czujniki ruchu reagują na zwierzęta i jak tego uniknąć</u></b>
Odległość wykrywania stłuczenia szkła	Do 9 m
Kąt pokrycia mikrofonu	180°
Ochrona przed sabotażem	Tak
Pasma częstotliwości	866,0 – 866,5 MHz 868,0 – 868,6 MHz 868,7 – 869,2 MHz 905,0 – 926,5 MHz 915,85 – 926,5 MHz 921,0 – 922,0 MHz W zależności od regionu sprzedaży.
Kompatybilność	Współpraca ze wszystkimi <b><u>hubami</u></b> Ajax, <b><u>wzmacniaczami sygnału</u></b> , <b><u>ocBridge Plus</u></b> , <b><u>uartBridge</u></b>
Maksymalna moc wyjściowa RF	Do 20 mW
Modulacja sygnału radiowego	GFSK
Zasięg sygnału radiowego	Do 1200 m (w terenie otwartym) <b><u>Ucz się więcej</u></b>
Zasilanie	1 bateria CR123A, 3 V
Żywotność baterii	Do 5 lat

Metoda instalacji	Wewnątrz
Zakres temperatury pracy	Od -10°C do +40°C
Dopuszczalna wilgotność	Do 75%
Wymiary	110 × 65 × 50 mm
Waga	92 g
Okres użytkowania	10 lat
Certyfikaty	Klasa bezpieczeństwa 2, klasa środowiskowa II zgodnie z wymaganiami EN 50131-1, EN 50131-2-7-1, EN 50131-2-2, EN 50131-5-3

### Zgodność z normami

## Pełny zestaw

1. CombiProtect
2. Uchwyt montażowy SmartBracket
3. Bateria CR123A (zainstalowana)
4. Zestaw instalacyjny
5. Skrócona instrukcja obsługi

## Gwarancja

Gwarancja na produkty Limited Liability Company „Ajax Systems Manufacturing” jest ważna przez 2 lata od zakupu i nie dotyczy dołączonych baterii.

Jeśli urządzenie nie działa poprawnie, zalecamy najpierw skontaktować się z działem pomocy technicznej, ponieważ w połowie przypadków problemy techniczne można rozwiązać zdalnie!

[Pełny tekst gwarancji](#)

[Zgoda użytkownika](#)



Subscribe to the newsletter about safe life. No spam

**Subscribe**